

ПП "АМТТ Трейд"

Системы фасадные  
теплоизоляционно-отделочные  
СФТО "АМТТ Дискавери"

***Альбом технических решений СФТО***

*для фронтального участка фасада  
с облицовкой алюминиевыми композитными  
кассетами, закрепленными через кассетные  
салазки, усиленные стойки и кронштейны  
на плитах перекрытия*

***СФТО-П5-50.10.100***

*Киев-2012*

Перв. примен.

Справ. №

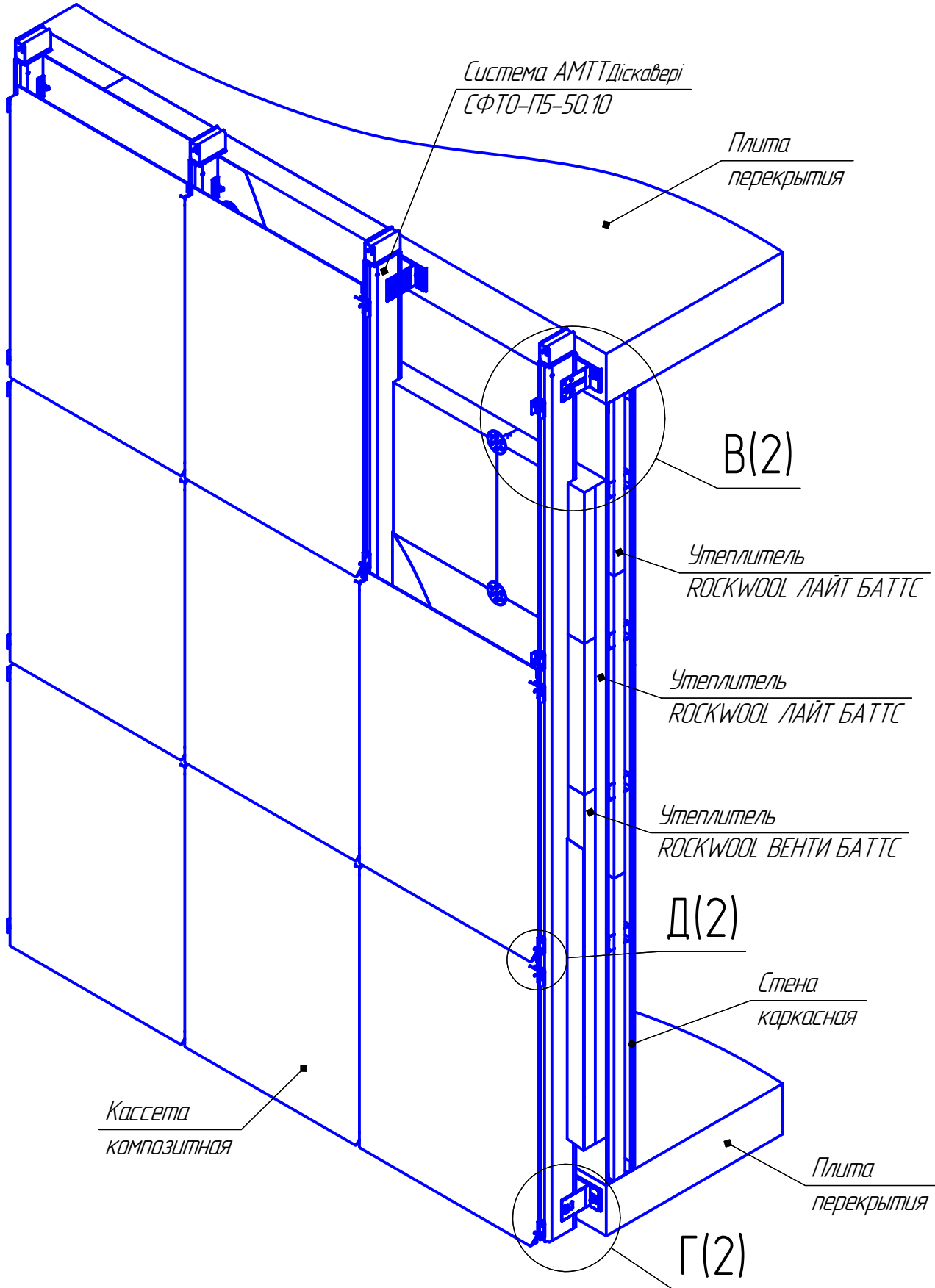
Подп. и дата

Инд. № дцкл.

Взам. инв. №

Подп. и дата

Инд. № подл.



СФТО-П5-50.10.100

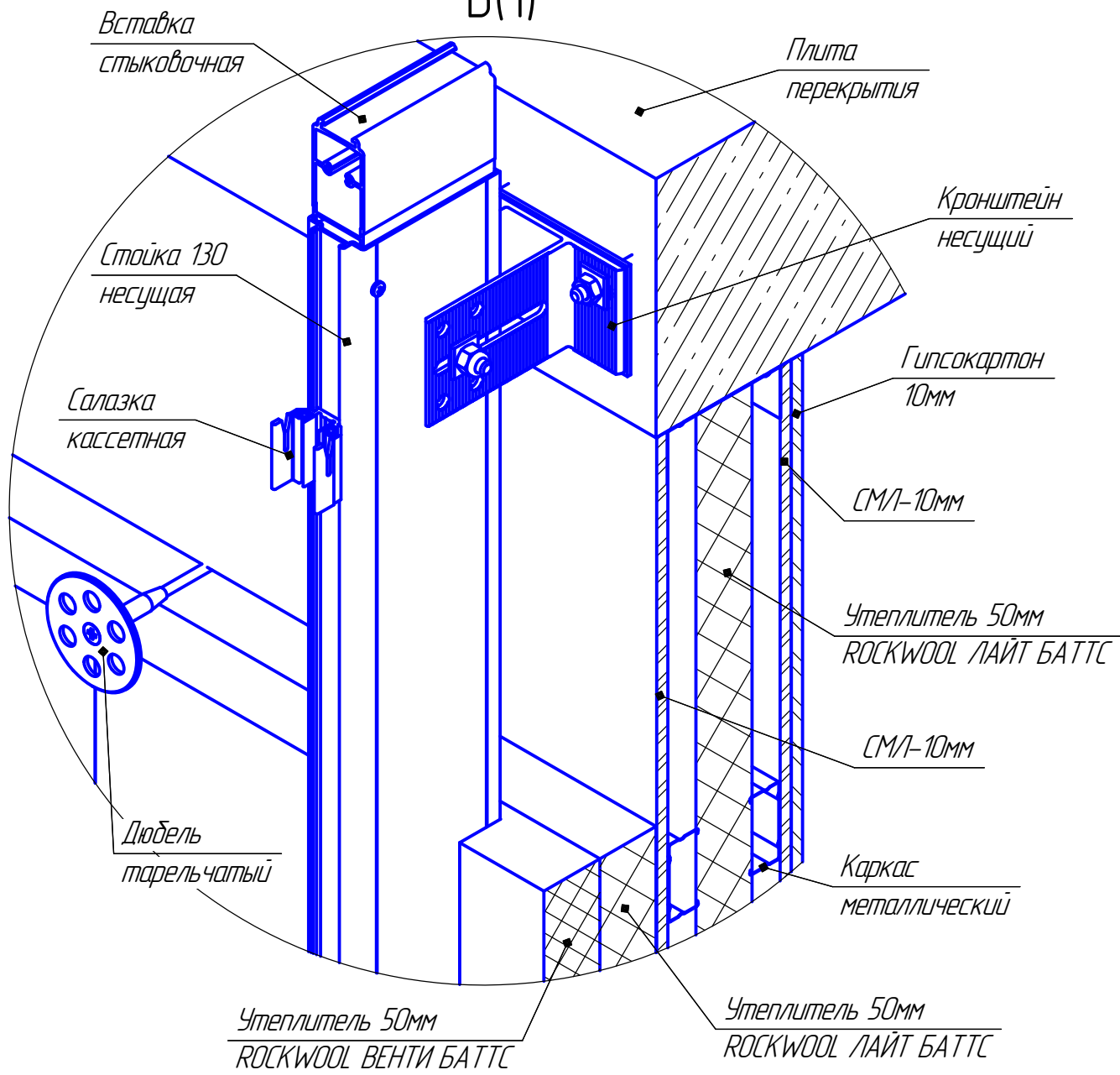
Изм.	Лист	№ докум.	Подп.	Дата
Разраб.		Дидковский Н.В.		25.06.12
Пров.				
Н.контр.				
Утв.				

Фасад кассетный,  
фронтальный закрепленный  
на плитах перекрытия

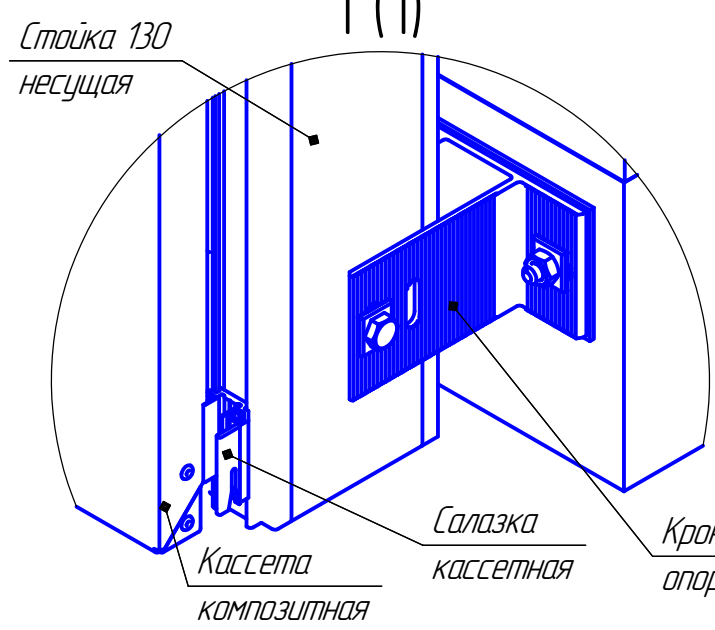
Лит.	Лист	Листов
	1	5

ПП "АМТТ-Трейд"

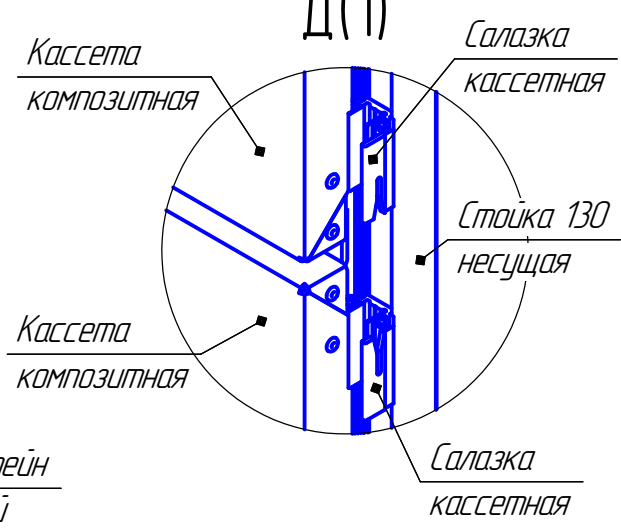
В(1)



Г(1)



Д(1)



Инв. № подл.	Подп. и дата
Взам. инв. №	Инв. № докл.
Подп. и дата	

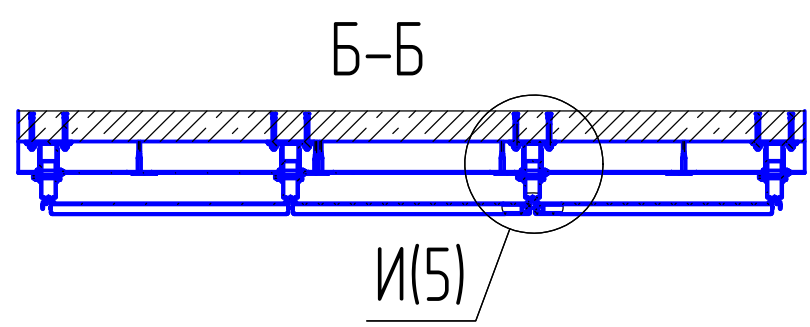
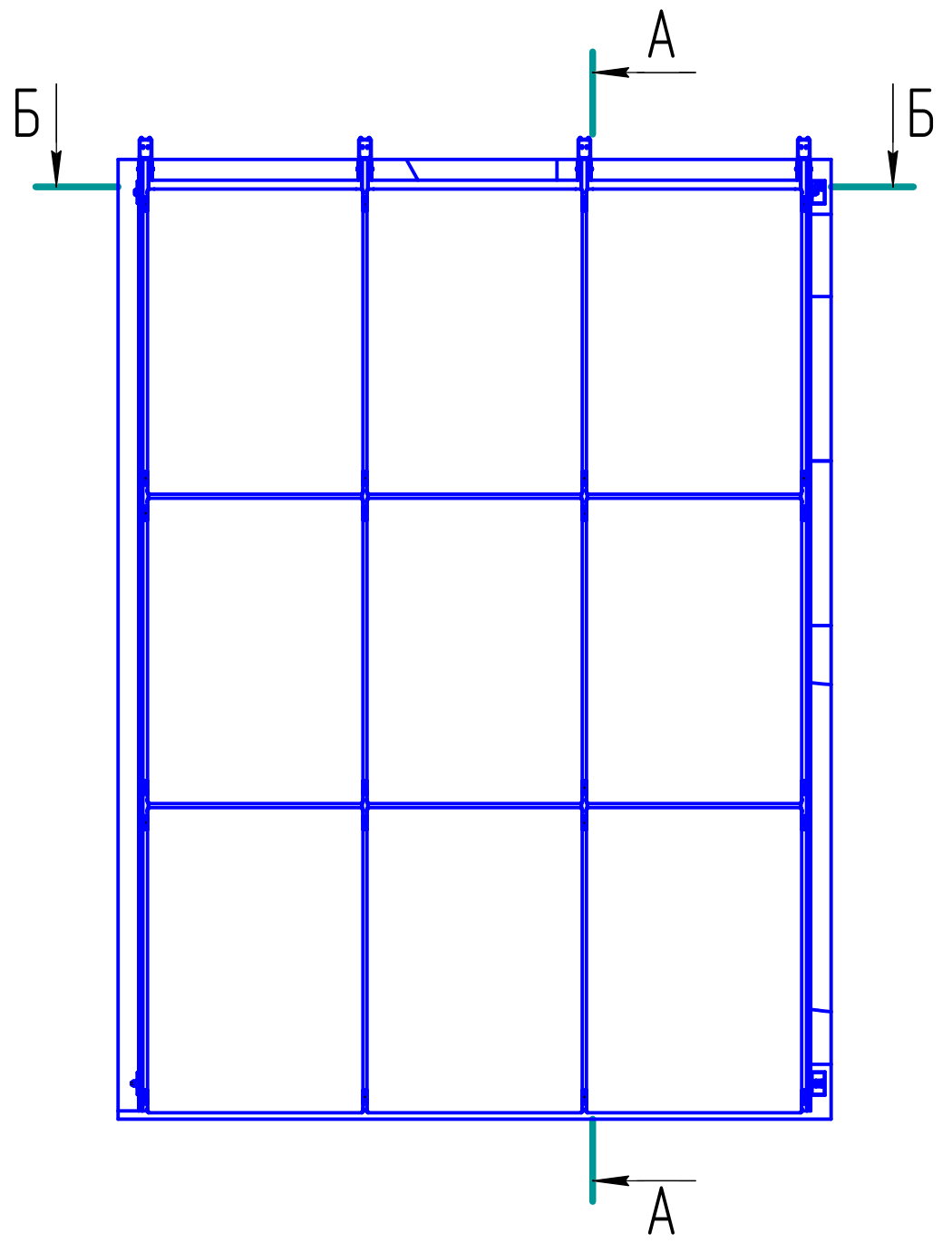
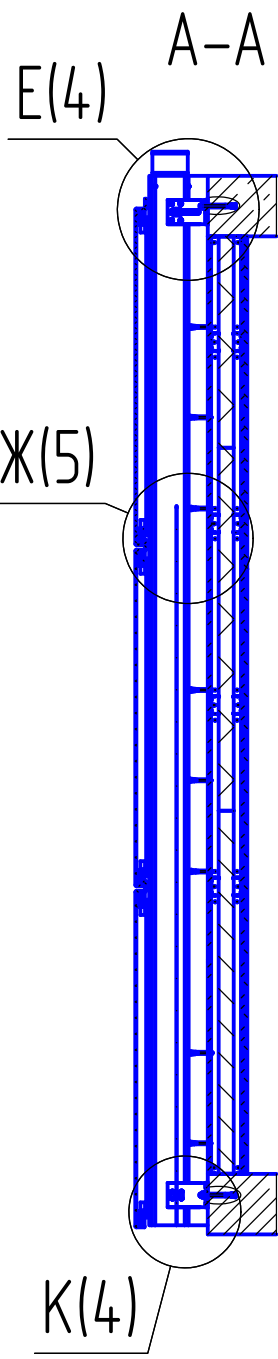
Изм.	Лист	№ докум.	Подп.	Дата
------	------	----------	-------	------

СФТО-П5-50.10.100

Лист  
2

Копировал

Формат А4



ИИВ. № подл.	Подп. и дата
Взам. ИИВ. №	ИИВ. № дцкл.
Подп. и дата	
ИИВ. № подл.	

Изм.	Лист	№ докум.	Подп.	Дата
------	------	----------	-------	------

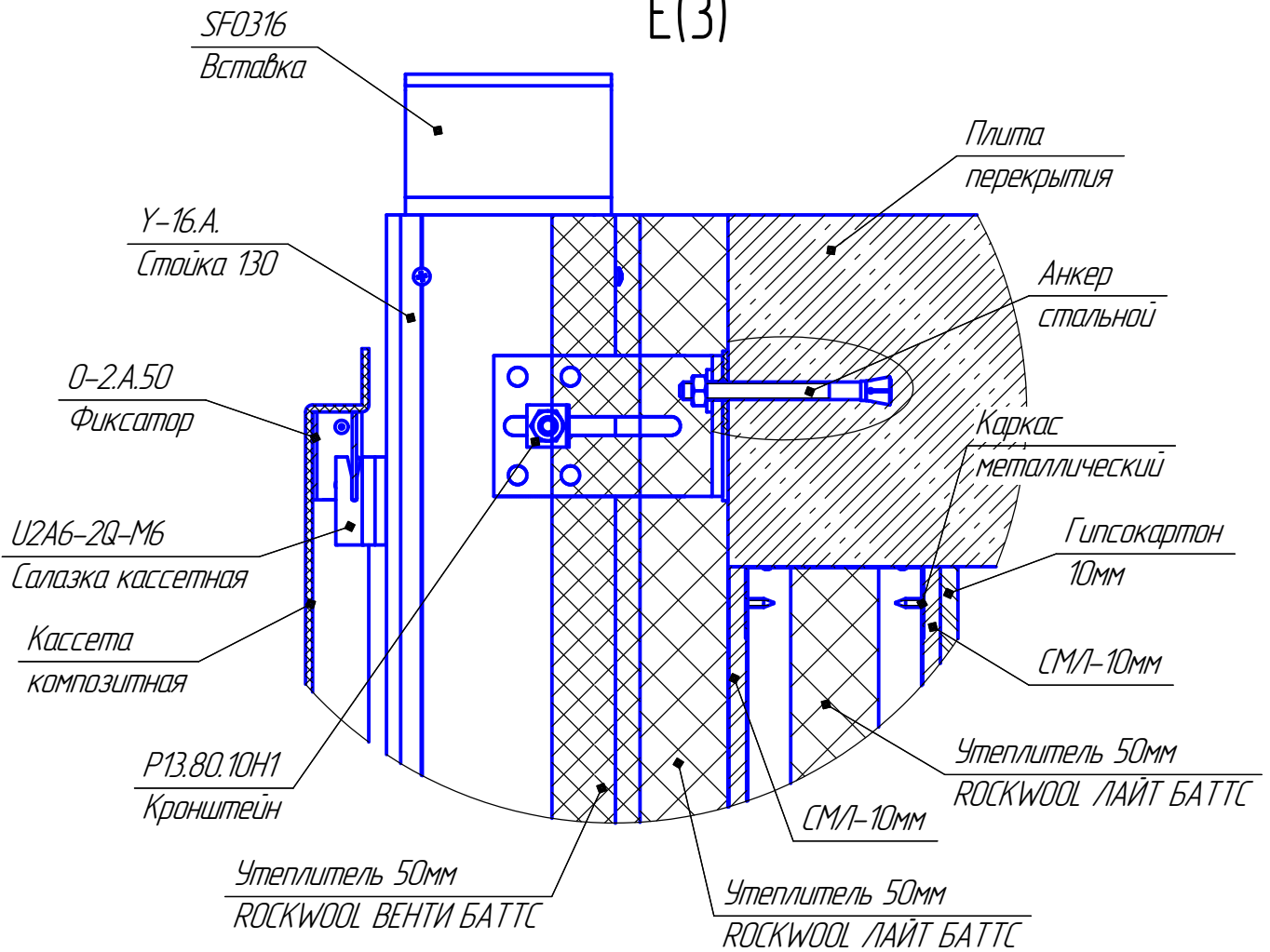
СФТО-П5-50.10.100

Лист  
3

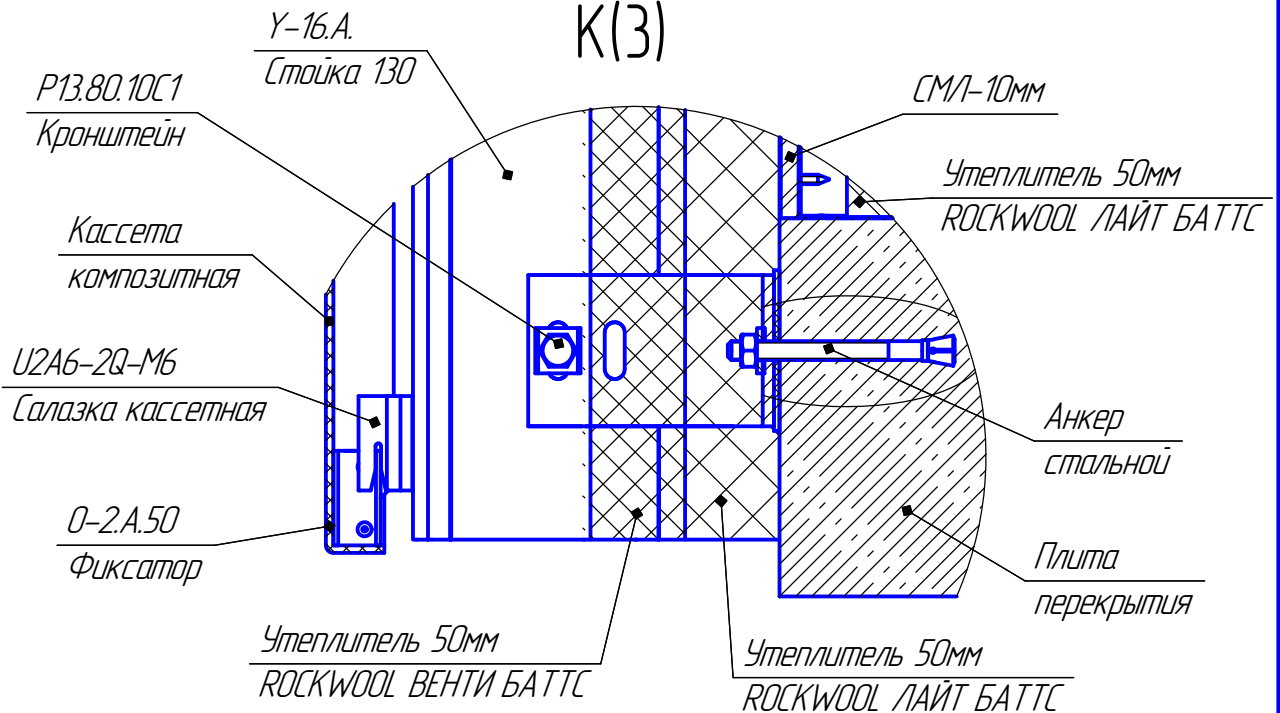
Копировал

Формат А4

E(3)



K(3)



Инд. № подл.	Подп. и дата
Взам. инв. №	Инд. № докл.
Подп. и дата	
Инд. № подл.	

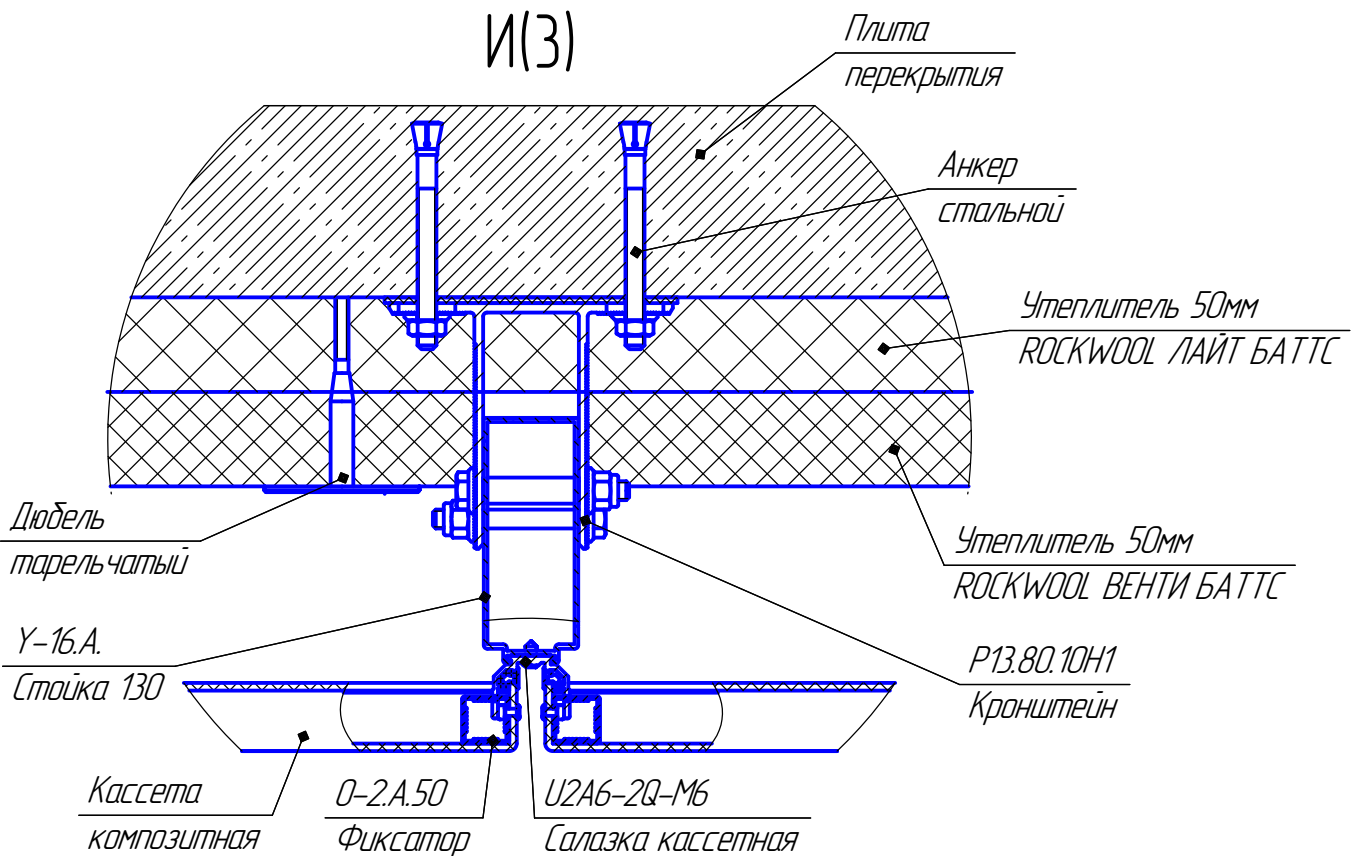
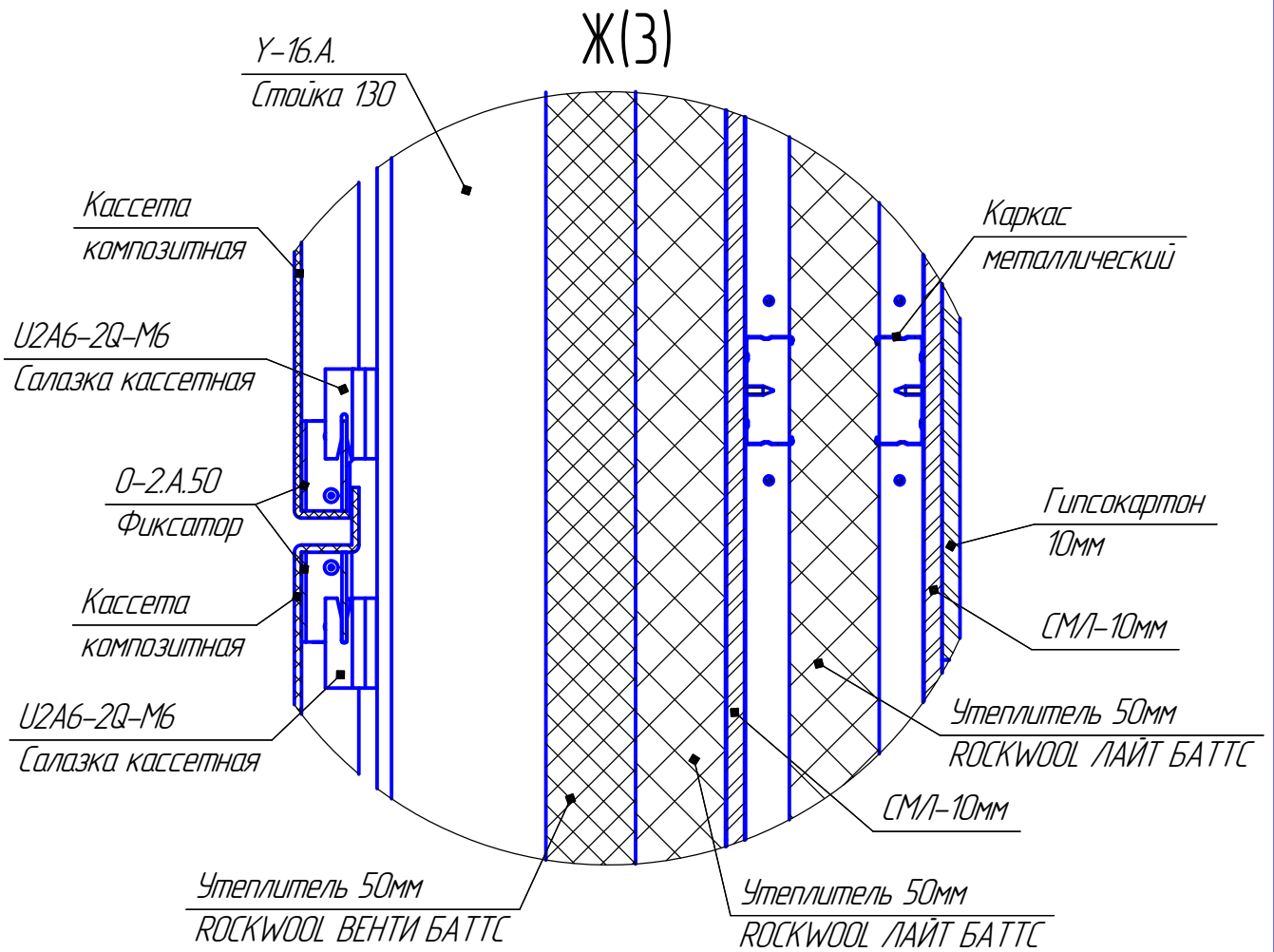
Изм.	Лист	№ докум.	Подп.	Дата
------	------	----------	-------	------

СФТО-П5-50.10.100

Лист  
4

Копировал

Формат А4



Инд. № подл.	Подп. и дата
Взам. инв. №	Инд. № докл.
Подп. и дата	

Изм.	Лист	№ докум.	Подп.	Дата
------	------	----------	-------	------

СФТО-П5-50.10.100

Лист  
5

Копировал

Формат А4